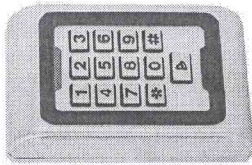


# SK-8EM-W(V2)

Vandálbiztos, vízálló, önálló működésű kártyaolvasó és kódzár

## Kép



## Leírás

Az önálló működésű kártyaolvasók nagy biztonságu eszközök, alkalmasak szinte bármilyen belépőpont vezérlésére. Telepítésük és használatuk rendkívül egyszerű.

Az **SK-8EM-W** egy esztétikus fém házaz, **vízálló** kártyaolvasó és kódzár. **Vandálbiztos** kivitelének és **IP68** védelmének köszönhetően kültérre is alkalmas választás lehet. **Használható segédolvasóként, és külön segédolvasó is ráköthető.** Az eszköz **gyárilag bistabil módban üzemel**, amennyiben időzítetten kívánja használni, **át kell állítani impulzus módba.**

**Figyelem! Optikai tamperkapcsolója miatt, ha fény szivárog az eszköz hátuljára, az eszköz sípolni kezd. Amennyiben nem kívánja használni ezt a védelmi funkciót, viszont elkerülné az összes esetlegesen ebből eredő hibás riasztást, úgy ragassza le az eszköz hátulján a kiöntött részen található fényérzékelőt FEKETE szigetelőszalaggal.**

**FIGYELEM! Az eszköznek ugyan van védelme fordított tápbekötés ellen, de ez csak néhány másodpercig véd, ezt követően az elektronika kiég, a garancia pedig ilyenkor elveszlik!**

## Tulajdonságok

- Kivitel: Vandálbiztos fém ház
- Olvasható kártya: 125 KHZ EM
- Protokoll: Wiegand 26 bit be- és kimenet
- Kimenet: Relés
- Visszajelzés: LED (piros-sárga-zöld) és csipogó
- Kimenetek: Riasztó, csengő, nyitógomb
- Védelem: IP68

## Bekötés

Az eszközt be lehet kötni mint segédolvasó, azonban önállóan is alkalmazható, akár segédolvasót vezérelve is. Csengő és nyomógomb kimenetek mellett NO/NC/COM típusú relés kimenettel is rendelkezik, így síkmágnes, vagy normál működésű zárhoz is telepíthető. **Hagyományos táp esetén a túláram elkerülése miatt DIÓDA bekötése is szükséges (a jelölt részével a + pólus irányában) a zár két lába közé!**

A csengő gomb megnyomása esetén a két rőzsaszín szál között rövidzár lesz.

Az SK-8EM-W segédolvasóként történő használatához kösse hozzá egy másik önálló működésű olvasóhoz ami tud segédolvasót kezelni. Ebben az esetben a kártyát csak a vezérlő szerekörben lévő olvasóhoz kell regisztrálni, ha lehúzza az segédolvasón a kártyát, a vezérlő nyitni fogja a zárat. **Fontos, hogy ilyenkor az SK-8EM-W nem fogja vissza jelezni a nyitást.**

## Programozás

### Programozás menü

Az eszköz konfigurálásához és a felhasználók hozzáadásához/törléséhez be kell lépni a **programozás menübe** Ehhez nyomja meg a \* gombot, majd üsse be a mesterkódot (gyárilag **999999**), és zárja le # gombbal. Ha belépett a **programozás menübe** (továbbiakban 'PM') a LED pirosan fog világitani. Tétlen állapot esetén 1 perc után visszatér nyugalmi helyzetbe, a LED pirosan villogni fog. Kikapni a PM-ből és az almenükéből a \* gombbal tud.

### Mesterkód megváltoztatása

Lépjén be a PM-be, majd üsse be a 0-t. A LED ekkor zöldes-sárgán fog világitani. Írja be **kétszer az új mesterkódot mind-kétszer #-tel a végén.** Ez után az ön által beírt kód lesz a mesterkód.

### Kártyás felhasználó hozzáadása

Lépjén be a PM-be, majd üsse be a 1-et. Ekkor zölden fog világitani a LED, az eszköz várja a kártyák hozzáadását. Ezután sorra lehúzza a hozzáadni kívánt **kártyákat, vagy megadhatja a kártyaszámokat #-tel a végükön**, majd, ha végzett, lépjen ki a tanításból a # gombbal.

## Specifikáció

- Tápfeszültség: 12-24 V DC
- Áramfelvétel: <25 mA (nyugalmi)
- Olvasási távolság: <4 cm
- Relé terhelhetősége: Max. 1 A / 250V AC
- Kapacitás: 2000 felhasználó
- PIN kód hossza: 4 digit
- Nyitás időzítés: 0,5 ~ 99 másodperc
- Hőmérséklettűrés: -45°C ~ +55°C
- Páratartalom tűrés: 0% ~ 95%
- Méret: 110 × 77 × 27 mm

## Használat

Az eszköz zárkimenetét kétféleképpen lehet nyitni. Az egyik a kártyával való nyitás, ilyenkor egy előre felprogramozott kártyát kell tartani az olvasótól kb. 5 centiméter távolságba. A másik mód a kódzárás nyitás. Ekkor az előre felprogramozott kódot be kell ütni, majd lezárni egy # gombbal. A nyitást az eszköz egy sípszóval valamint a LED zöldre váltásával jelzi.

## Nyitókód és azonosító

**Nyitókód:** 4 jegyű kód, ennek segítségével lehet kinyitni a zárat. **Az 1234 nyitókódot a rendszer nem engedélyezi.**

**Azonosító:** Felhasználó egyedi azonosító száma, ez az eszköz számára fontos. **Nyitókód törléskor esetén szükség lesz rá.** Az azonosító 1-től 2000-ig van, beírás esetén **nem kell kitélni mind a 4 számjegyet.**

## Vezetékek

RŐZSASZÍN	Csengő
RŐZSASZÍN	Csengő
NARANCS	NC
LILA	COM
KÉK	NO
SZÜRKE	Riasztó - (a riasztó + kábele a +12V-ra megy)
BARNA	Mágneskapcsoló láb
SÁRGA	Nyitógomb
FEKETE	GND
PIROS	+12 V
FEHÉR	Wiegand D1
ZÖLD	Wiegand D0

## Összefoglalás

PM-be lépés: \* -> [mesterkód] -> #

Kilépés a PM-ből: \*

Felhasználó hozzáadása:

PM -> 1 -> [kártya lehúzás] -> [következő kártya]... -> #

PM -> 1 -> [kártyaszám] -> # -> [köv. kártyaszám]... -> # -> #

PM -> 1 -> [azonosító] -> # -> [nyitókód] -> # -> [köv. azonosító] -> #

# -> [köv. nyitókód]... -> # -> #

Felhasználó törlése:

PM -> 2 -> [kártya lehúzás] -> [következő kártya]... -> #

PM -> 2 -> [kártyaszám] -> # -> [köv. kártyaszám] -> # -> #

PM -> 2 -> [azonosító] -> # -> [köv. azonosító] -> # -> #

PM -> 2 -> 0000 -> #

Kártyás nyitás: PM -> 3 -> 0 -> #

Kártyás ÉS nyitókódos nyitás: PM -> 3 -> 1 -> #

Kártyás VAGY nyitókódos nyitás: PM -> 3 -> 2 -> #

Időzítés beállítása (másodpercben): PM -> 4 -> [0-99] -> #

Riasztási időzítés beállítása(percben): PM -> 5 -> [0-3] -> #

PIN kód megváltoztatása:

\* -> [azonosító] -> # -> [rég PIN] -> # -> [új PIN] -> #

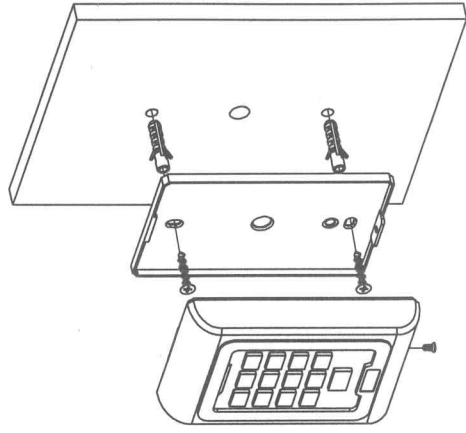
Kártyához új PIN kód rendelés:

\* -> [kártya lehúzás] -> # -> 1234 -> # -> [új PIN] -> # -> [új PIN] -> #

Kártyához rendelt PIN kód megváltoztatása:

\* -> [kártya lehúzás] -> # -> [rég PIN] -> # -> [új PIN] -> # -> [új PIN] -> #

## Szerelési rajz



• 2 -> # Kártyás VAGY nyitókódos (alapértelmezett)

### Időzítés beállítás

Lépjén be a PM-be, majd üsse be a 4-et. Ezután adja meg a kívánt időzítést másodpercben 0 és 99 között (gyárilag 5 másodperc).

### Riasztási időzítés beállítása

Itt állíthatja be, hogy mennyi ideig riasszon az eszköz, amikor a tamper kapcsoló fényt kap, vagy a nyitáserővel érzékel erőszakos nyitást, vagy sikertelen azonosítások esetére. Az időzítést percben adhatja meg 0 és 3 között (alapértelmezett 0): PM -> 5 -> [0-3] -> #

### FIGYELEM!

Az SK-8EM-W készülékből jelenleg (V1) és (V2) verzió van piacon.

A két verzió közt jelentős különbségek vannak:

A (V2) nem rendelkezik az alábbi funkciókkal, amikkel a (V1) igen:

- Bistabil nyitás
- Többkártyás nyitás
- Létesítmény kód beállítás
- Master / slave mód kapcsoló
- Anti-passback
- Wiegand formátum állítás
- Átviteli formátum állítás
- Adminisztrátori nyitás
- Billentyűzet világítás és LED ki
- Billentyűhang kikapcsolás
- Biztonsági mód kikapcsolás
- Mesterkártya programozás

### Gyári beállítások visszaállítása

A gyári beállítások visszaállításakor az átviteli módon kívül minden beállítás visszaáll gyári értékre, valamint a mesterkód is visszaáll az eredetire, azonban a felhasználók megmaradnak. A visszaállításához kapcsolja ki a tápegységet, majd nyomja le a # gombot. Miközben nyomva tartja a gombot kapcsolja vissza a tápegységet. Várja meg a két sipszót, majd engedje el a # gombot, a gyári beállítások vissza lettek állítva.

Az eszköz ilyenkor automatikusan rendel hozzá a kártyához az azonosítókat, mindig az első szabad azonosítót előnyben részesítve.

### Nyitókódos felhasználó hozzáadása

Lépjén be a PM-be, majd üsse be a 1-et. Írja be a kívánt azonosítót, # -tel a végén, majd írja be a nyitókódot szintén # -tel a végén. Ezután újabb felhasználókat adhat hozzá, vagy kiléphet a tanításból a # gombbal.

**FIGYELEM!** Ha egy azonosítóra már feltanításra került egy kártya vagy nyitókód, arra már nyitókód nem tanítható. Próbálkozzon egy másik azonosítóval, vagy amennyiben biztos benne, hogy az erre az azonosítóra feltanított felhasználóra már nincs szüksége, úgy törölheti is azt.

### Felhasználók törlése

Lépjén be a PM-be, majd üsse be a 2-t kell beütni. Ekkor a LED zölden fog villogni. Ezután sorra lehúzza a törölni kívánt kártyákat, vagy megadhatja a kártyaszámokat, vagy az azonosítókat. Nyitókódos felhasználót csak azonosító segítségével tud törölni.

Minden felhasználó törléséhez, a PM-ben a 2-et üsse be, majd írja be a következőt: 0000#. Ekkor minden felhasználót töröl az eszköz.

**FIGYELEM!** Az eszköz nem kér megerősítést.

### Nyitókód megváltoztatása

Nyitókód megváltoztatásához nem szükséges belépni a PM-be. Alapállapotban nyomja meg a \* gombot, majd írja be a felhasználó azonosítóját # -tel a végén. Ez után írja be a régi nyitókódot # -tel a végén, majd kétszer az új kódot, mindkétyszer # -tel a végén.

Lehetőség van kártyához is nyitókódot hozzárendelni, ehhez a \* gomb után húzza le a kártyát, majd adja meg a régi nyitókódot (ha még nem rendelt a kártyához nyitókódot, akkor ez 1234) # -tel a végén. Ezután adja meg kétszer az új kódot, mindkétyszer # -tel a végén.

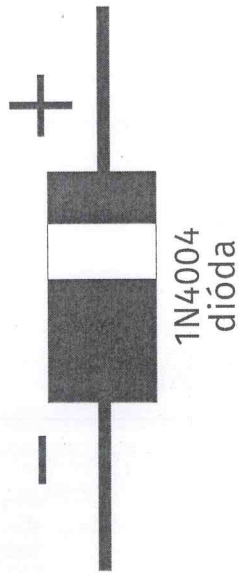
### Nyitási mód beállítás

Lépjén be a PM-be, majd üsse be a 3-at. Ezután az alábbiak közül válassza az Önnek megfelelőt:

- 0 -> # CSAK kártyás belépés
- 1 -> # Kártyás ÉS nyitókódos (a kártya lehúzás után az eszköz nyitókódot vár)

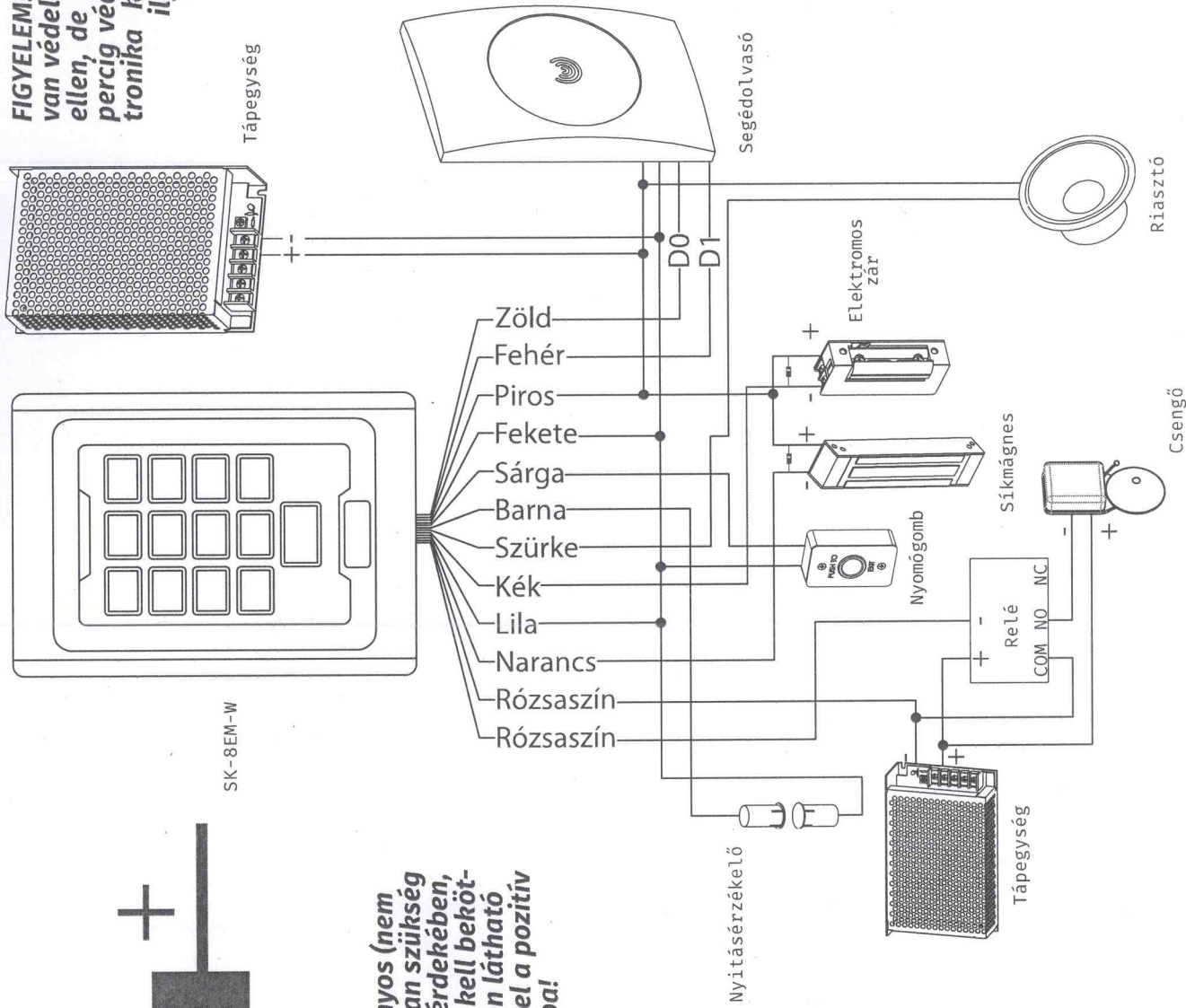
Ilyenkor a kártya nyitókódját meg kell változtatni, az alapértelmezett 1234 nyitókód nem használható.

## Bekötési rajz



*A diódára hagyományos (nem vezérlős) táp esetén van szükség a túláram elkerülése érdekében, és a zár két lába közé kell bekötöni a képen és a rajzon látható módon, a jelölt részével a pozitív pólus irányába!*

**FIGYELEM!** Az eszköznek ugyan van védelme fordított tápbekötés ellen, de ez csak néhány másodpercig véd, ezt követően az elektronika kiég, a garancia pedig ilyenkor elveszik!



Műszaki rajz

